

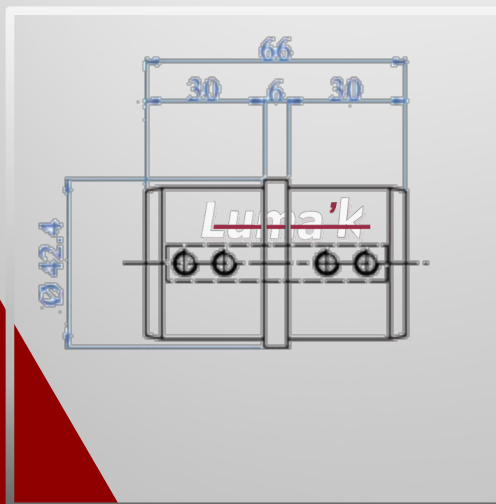
## Unión 180° p/pasamanos de sobreponer de 42.4mmØ



- Fabricado en Acero Inoxidable de alta calidad grado 304.
- Acabado Acero Satinado.
- Para pasamanos de acero inoxidable de 42.4mm de diámetro.
- Ideal para barandales rectos o de escalera.
- Aplicación para interior o exterior en ambiente normal.
- En zona costera utilizar grado 316.

Mod. AFE1200100

### Medidas



### Aplicación

